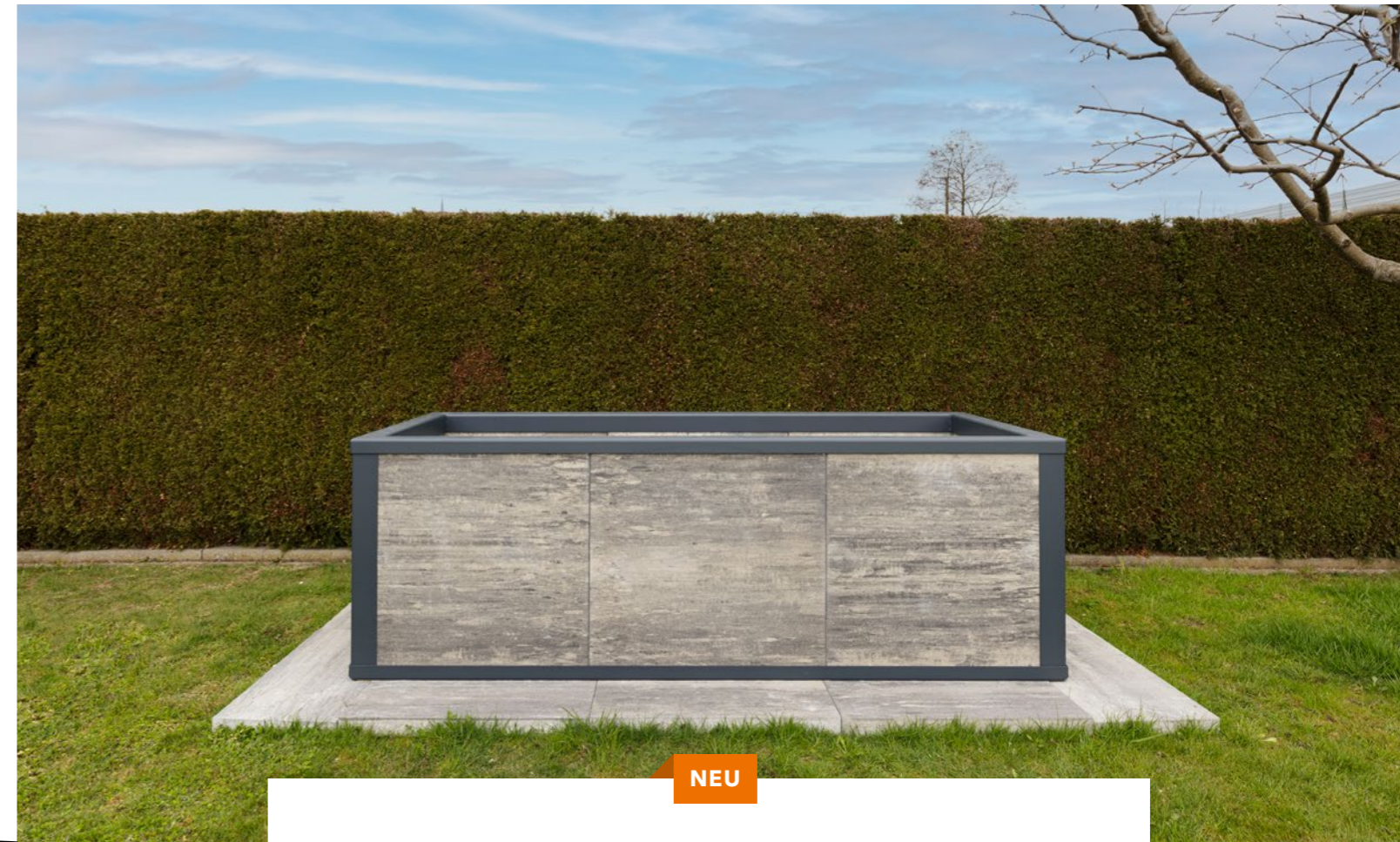
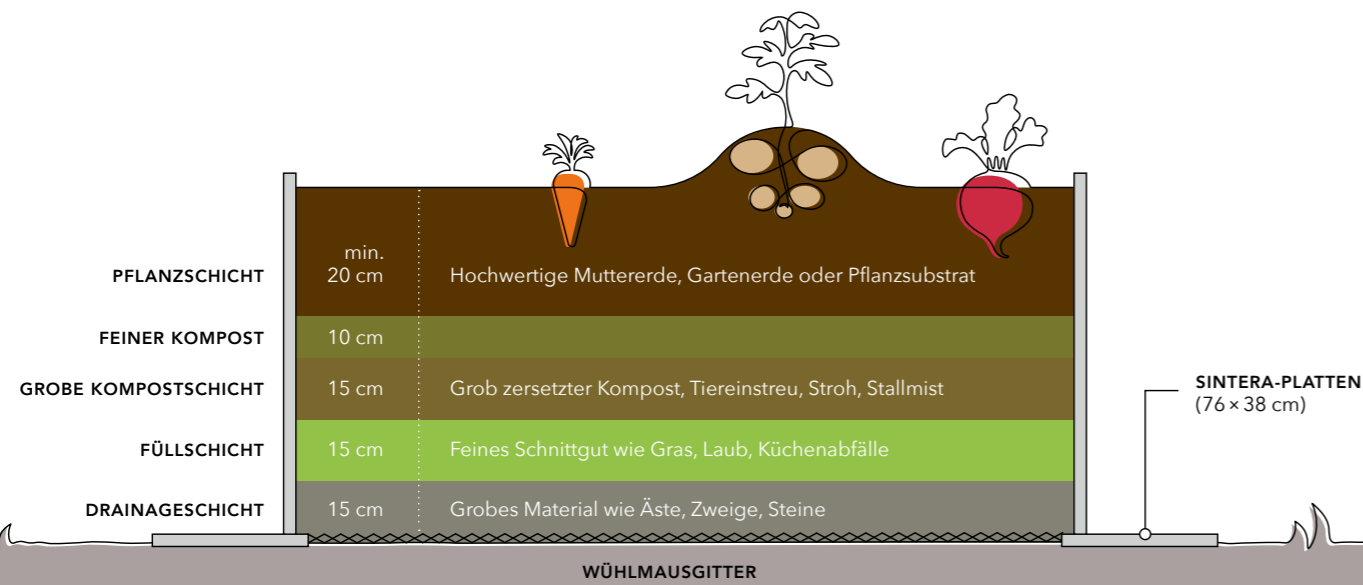


**TIPP**

## SO LEGEN SIE IHR HOCHBEET AN



**NEU**

## MUTZEL HOCHBEET

Massiv, hochwertig und in wenigen Schritten aufgebaut.

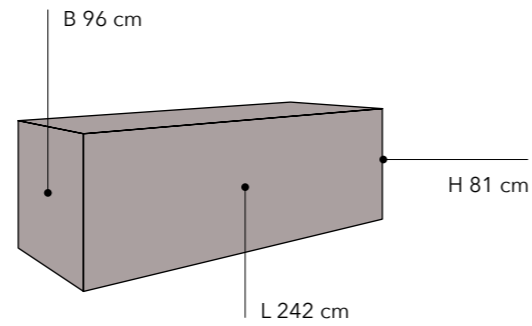
Hans Mutzel Bauunternehmung GmbH  
Hauptstraße 42, 87784 Westerheim  
T +49 8336 8020-0  
info@mutzel.de

→ [MUTZEL.DE](https://www.mutzel.de)





## AUSSENABMESSUNGEN



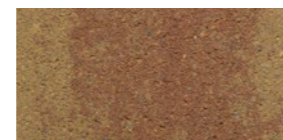
↑ ↗  
Für bequemes und sauberes Arbeiten:  
Sintera-Platten im gleichen Farbton dienen  
als Einfassung oder Mähkante

↑  
Ein massiver Stahlrahmen und großformatige  
Vario-MAXX-Platten sorgen für eine stabile  
Konstruktion mit hochwertiger Optik

## FARBEN VARIO-MAXX



• grau-schattiert

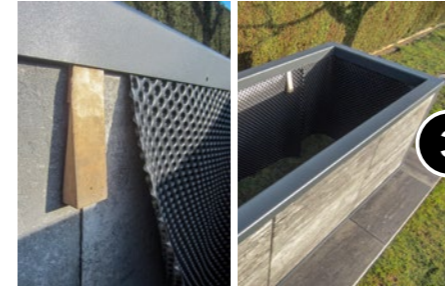


• terrakotta-schattiert



• muschelkalk-schattiert

Die Farbdarstellung kann vom Original abweichen.



## AUFGEBAUT IN WENIGEN SCHRITTEN:

Den Rahmen einfach zusammenstecken.  
Ohne Schrauben.  
Ohne Nieten.

Frischer Salat, duftende Kräuter, leckeres Wurzelgemüse – das Mutzel Hochbeet ermöglicht bequemes und sauberes Arbeiten im Gemüsegarten. Es besteht aus einem massiven Stahlrahmen mit 81 cm Höhe für komfortables Stehen am Beet.

Großformatige Vario-MAXX-Platten sorgen für eine stabile Konstruktion in hochwertiger Optik. Sintera-Platten im gleichen Farbton dienen als Einfassung oder Mähkante zur leichten Pflege (optional).

- **Hochwertige und langlebige Qualität**
- **Einfache Montage**
- **Bequemes und sauberes Arbeiten**
- **Einfassung oder Mähkante möglich (optional)**
- **Made in Germany**

### Lieferumfang:

- 8 Vario-MAXX-Platten (80 × 80 × 7 cm)
- 1 Stahlrahmen-Set pulverbeschichtet, anthrazitgrau (bestehend aus je einem Boden- und Abdeckelement sowie 4 Eckwinkeln)
- 1 Noppenbahn (ca. H 80 × L 610 cm)

Als Einfassung oder Mähkante empfehlen wir farblich passende Sintera-Platten im Format 76 × 38 cm (nicht im Lieferumfang enthalten).

**ERHÄLTlich IM BAUSTOFFHANDEL**